

## F-WiTemp



Dim. controller	
L	145 mm
A	66 mm
H	55 mm

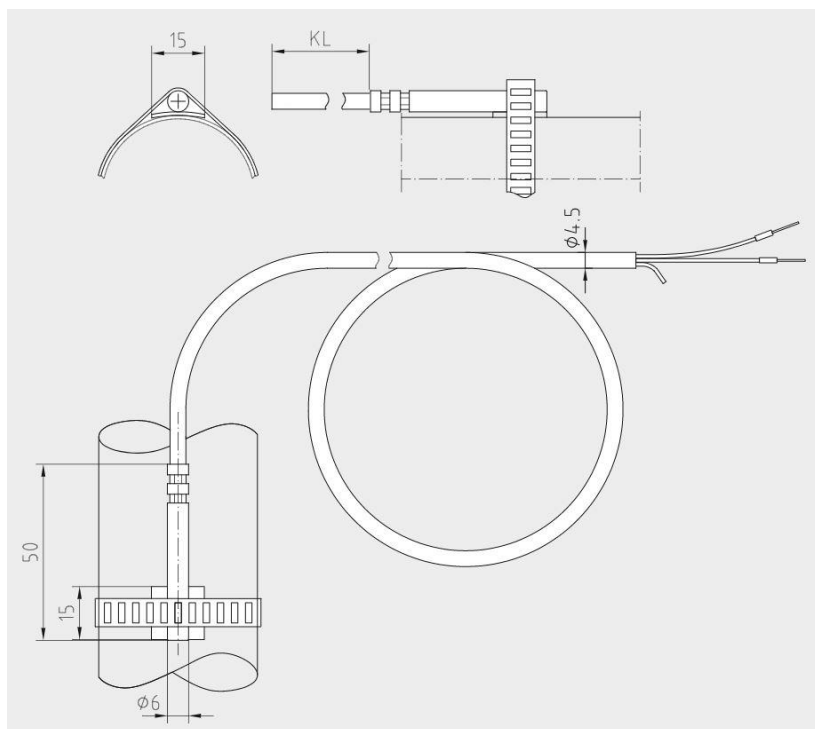
F-WiTemp: sonda a contatto Wireless 868 Mhz / 2.4 Ghz Mesh, precisione  $\pm 1.5^{\circ} \text{C}$ ,  $-50^{\circ} \text{C}$  -  $150^{\circ} \text{C}$ , connettore IP65, cavo in silicone 2X0,25mmq lunghezza 1,5mt, DIN EN 60751 class B, alimentazione AC 220V

Unità Di Controllo	SPECIFICHE
Alimentazione	220 Vac
Consumo	600 mA Max @12V (6 Watt)
Protezione da sovratensioni	4 KV
Frequenza di trasmissione	868 MHz - 2.4 GHz
Potenza di trasmissione	5-32 mW
ingressi	Alimentazione 220VAC
uscite	1 (sensore di temperatura a contatto)
Grado di protezione	IP 65
Range operativo temperatura UdC	-20°C to +45°C Max 65°
Range operativo umidità UdC	20% to 90% (senza condensa)
Led Diagnostica	Stato: ON
Antenna	esterna
Certificazioni	ETSI EN 300 220-2 V3.1.1
Materiali e finiture	Scatola in PC Grigio RAL 7035, Antenna e connettori IP67 neri



## Dati tecnici sonda a contatto

Sensore Temperatura	SPECIFICHE
Range di misura	-35...+180°C Silicone
Corrente di misura	Ca. 1 mA
Collegamento di processo	Fascetta continua con chiusura in metallo (compresa)
Tubo di protezione	Acciaio inox V4A (1.4571), Con piastra di metallo precurvata
Dimensioni fascetta	Diam.=13-92mm; 300mm
Cavo di collegamento	Silicone:SIHF, 2x0,25 mm2 spelato, con capicorda
Grado di protezione	IP 65 (secondo EN 60529)
Sonda di temperatura a contatto	Pt1000 (secondo DIN EN 60 751, classe B)
Range Temperatura	-50°C to +150°C
Resistenza di isolamento	-20°C to +45°C Max 65°
Umidità dell'aria consentita	>95% u.r. (senza condensa)
Classe di protezione	III (secondo EN 60730)



## Schema prodotto

