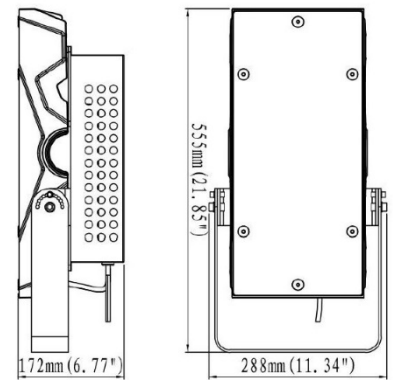


F-SPORT 300



F-SPORT 300	SPECIFICHE
Alimentazione (V)	AC 100-277V
Protezione da sovratensione	6kV line-line, 10kV line-earth
Potenza totale di sistema (W)	300 W typ.
Efficienza di sistema (lm/W)	130 lm/W typ. @4000K
Flusso luminoso in output (lm)	39000 lm typ. @4000K
Resa Cromatica (CRI)	>70 (>80*)
Durata L70 (hours)	> 140.000 h (Ta=30°C)
CCT (K)	5000K
Grado di protezione (IP)	IP 66
Sistemi di controllo (opzionali)	1-10V*, DALI*
Certificazioni	CE, EN 62471:2010
Peso	12 kg
Orientabilità	L'intera struttura può ruotare di 40°, mentre ogni singolo modulo può ruotare di 70°



Group risk 0
CEI EN 62471:2010

*opzioni su richiesta

